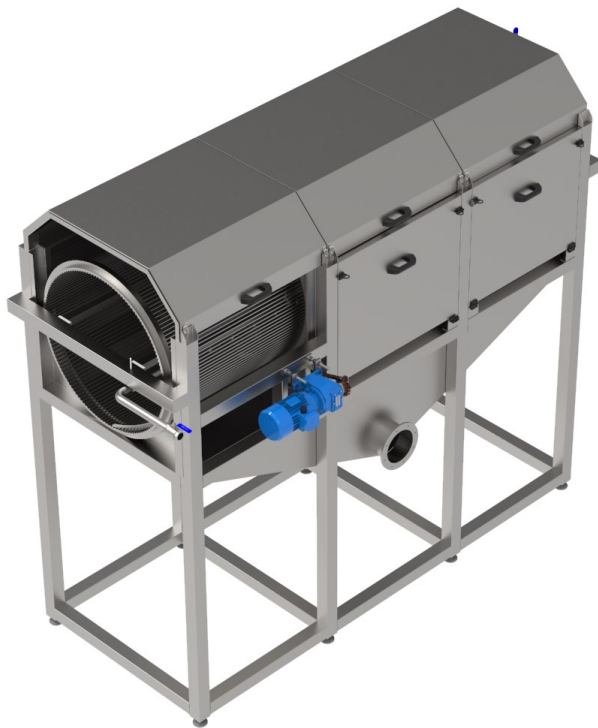


# TROMMEL LAVADORA T2

## Descripción

Nuestro Tommel-lavadora ha sido diseñada para hacer un cribado de la suciedad y elementos no deseados del producto. Esto lo consigue utilizando un bombo de varillas separados por una pequeña distancia por la cual los elementos no deseados se cuelan ayudados por un chorro de agua que va enfocado hacia el producto.



### Características:

- *Fabricación a medida.*
- *Diseños individualizados.*
- *Construcción en acero inoxidable A-304.*
- *Distintas velocidades de uso.*
- *Altura de carga y descarga a medida*

### Opciones:

- *Fabricación en distintos tipos bombos.*
- *Tolva salida-entrada.*
- *Pasarelas laterales.*
- *Duchas de lavado.*
- *Sopladores de lamina de aire.*

## Especificaciones

- Dimensiones: a la carta
- Eléctrica: 220 V o 380 V

## TROMMEL LAVADORA T2

