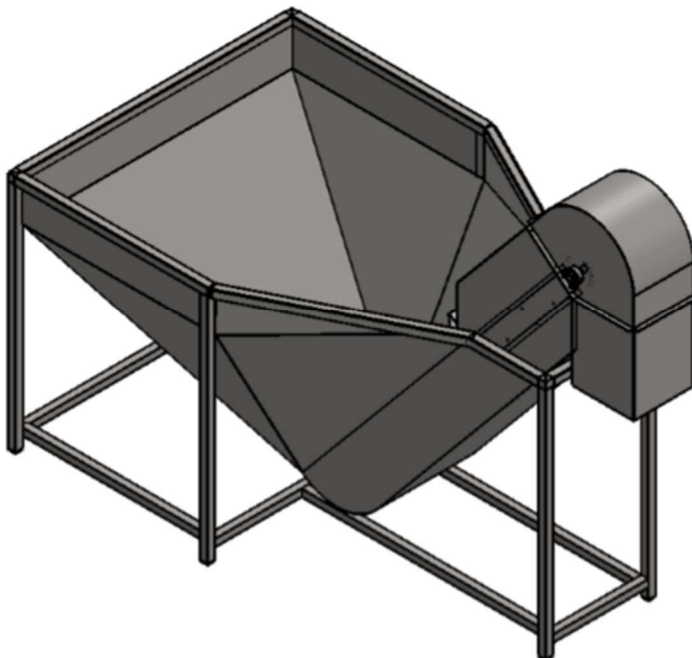


# TOLVA INUNDADA T2

## Descripción

La tolva inundada ha sido diseñada para acumular y distribuir cualquier tipo de alimento o producto. Se trata de un sistema de acumulación y transporte continuo formado básicamente por una tolva para acumular producto y una banda con cazoletas para elevar el producto.

La banda o tapiz es de lona con unas cazoletas con perforaciones que hace que el líquido no se deposite en el siguiente punto del proceso de producción. La banda es soportada entre dos tambores por guías de acero forradas en polietileno para favorecer el deslizado.



### Características:

- *Tolva*
  - *Capacidad: 1m<sup>3</sup>*
  - *Altura: 1400 mm*
  - *Ancho: 1600 mm*
  - *Largo: 1800 mm*
  - *Construcción en acero inoxidable A-304*
- *Elevador*
  - *Banda de lona con cazoletas*
  - *Ancho útil 300 mm*
  - *Altura de descarga 1700 mm*

## Especificaciones

- *Potencia 0.55Kw*
- *Eléctrica: 380 V*