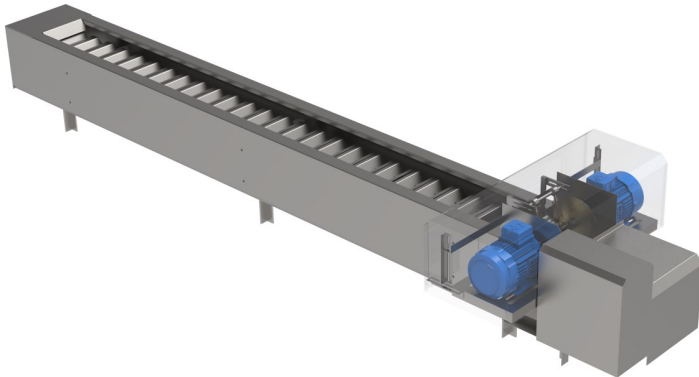


# CORTADORA RABOS T2

## Descripción

Nuestra Cortadora de Rabos ha sido diseñada para cortar rabos de verduras y frutas de diámetros comprendidos entre 30 y 100 mm de envergadura. Su funcionamiento se basa en hacer posicionar manualmente el producto a quitar el rabo en los canchales de la máquina y dos sierras montada entre canchales cortara el rabo separándolo saliendo el producto por delante y los rabos lateralmente.



### Características:

- *Fabricación a medida.*
- *Diseños individualizados.*
- *Construcción en acero inoxidable A-304.*
- *Distintas velocidades de uso.*

### Opciones:

- *Fabricación en acero inoxidable A-316..*
- *Pasarelas laterales.*

## Especificaciones

- Dimensiones: A la carta
- Eléctrica: 220 V o 380 V

## CORTADORA RABOS T2

---

