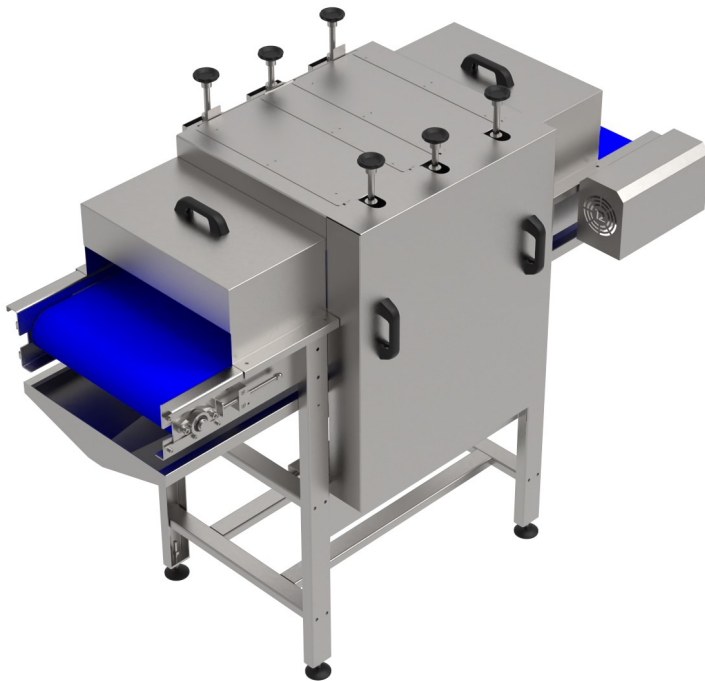


CHAFADORA T2

Descripción

Nuestra chafadora ha sido diseñada para chafar calabaza. Tiene como función principal chafar y desprender las pepitas de la calabaza. Su funcionamiento se basa en hacer pasar la calabaza por tres rodillos 2 de ellos metálicos par ir disminuyendo la sección libra de paso libre entre los rodillos y la banda sintética..



Características:

- *Fabricación a medida.*
- *Diseños individualizados.*
- *Construcción en acero inoxidable A-304.*
- *Distintas velocidades de uso.*

Opciones:

- *Fabricación en acero inoxidable A-316..*
- *Pasarelas laterales.*

Especificaciones

- Dimensiones: A la carta
- Eléctrica: 220 V o 380 V

CHAFADORA T2

